



**839-835V00LG / 839-835V00CW / 839-835V00RD /
839-835V00BU / 839-835V00CG / 839-835V00BK /
839-835V00DB**



Βελούδινος Διθέσιος Καναπές - Κρεβάτι με 2 Μαξιλάρια
3 σε 1 102 x 73 x 81 cm



ΣΗΜΑΝΤΙΚΟ, ΔΙΑΤΗΡΗΣΤΕ ΓΙΑ ΜΕΛΛΟΝΤΙΚΗ ΑΝΑΦΟΡΑ: ΔΙΑΒΑΣΤΕ ΠΡΟΣΕΚΤΙΚΑ.

Μόνο για οικιακή χρήση

Οδηγίες χρήσης:

- Τοποθετήστε την καρέκλα σταθερά σε μια επίπεδη επιφάνεια.
- Κρατήστε μακριά από ανοιχτές φλόγες.
- Αποφύγετε την υπερφόρτωση της καρέκλας.

Προφυλάξεις πριν τη συναρμολόγηση:

- Προετοιμάστε μια καθαρή και στεγνή περιοχή συναρμολόγησης.
- Βεβαιωθείτε ότι το προϊόν δεν έχει υποστεί ζημιά.
- Ελέγξτε ότι δεν λείπουν κομμάτια.

Συντήρηση:

- Καθαρίστε με ένα μαλακό ύφασμα.
- Ελέγχετε τακτικά την κατάσταση του καθίσματος.

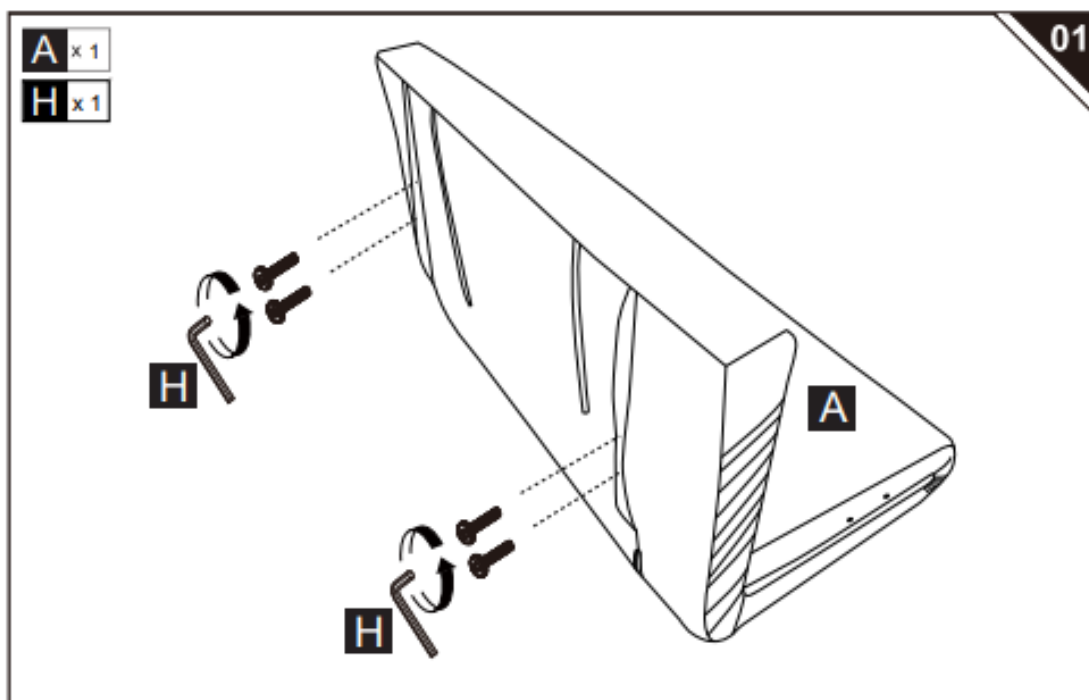
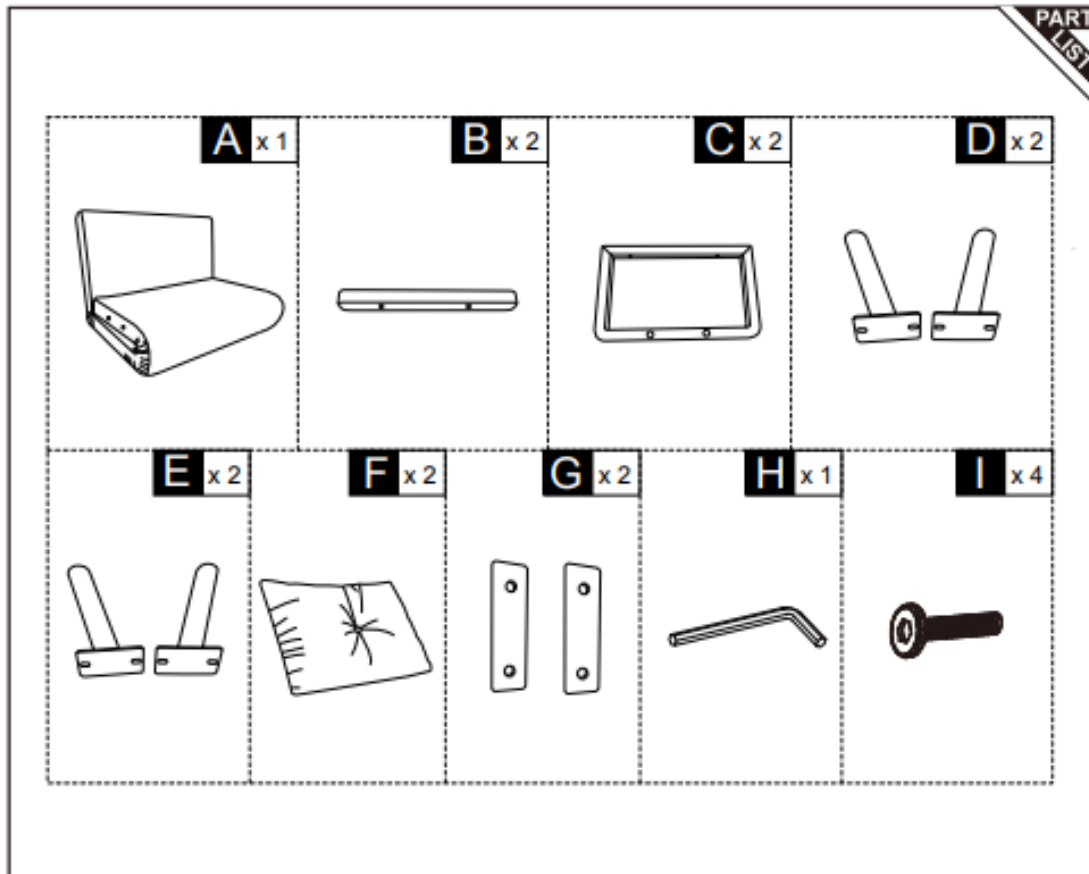
Συνθήκες αποθήκευσης:

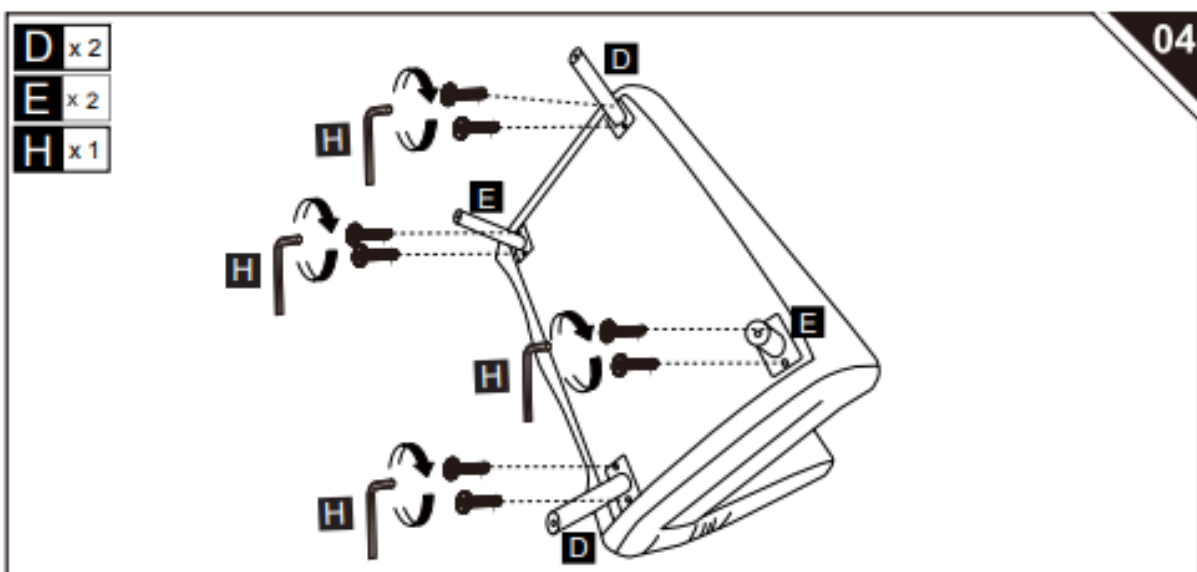
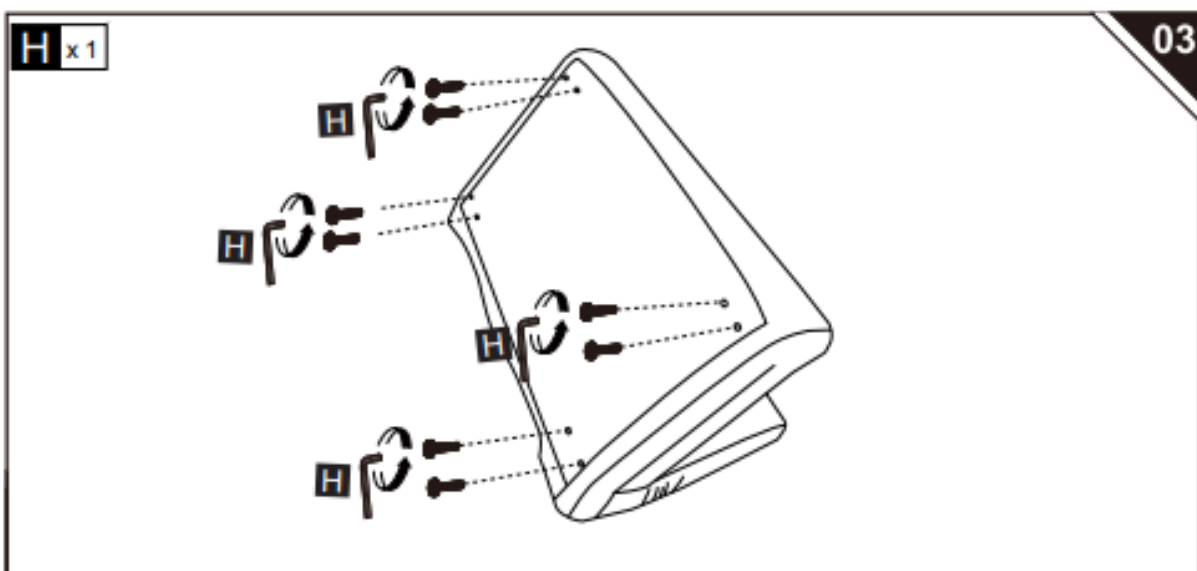
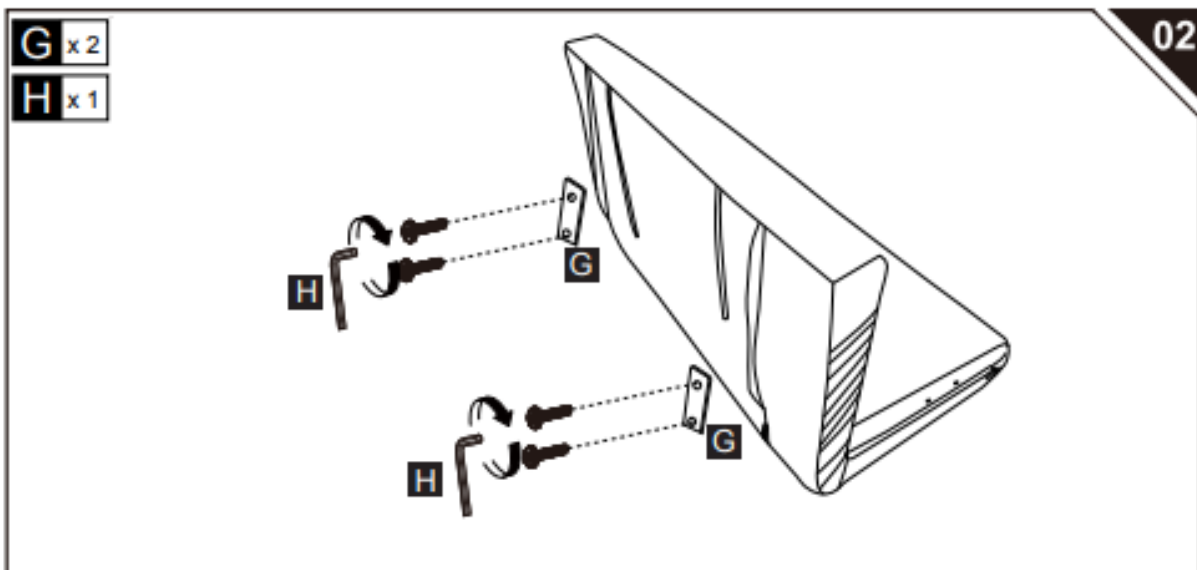
- Το ύφασμα πρέπει να αποθηκεύεται πλήρως στεγνό, σε καθαρό και ξηρό μέρος, για να αποφεύγονται οι κίνδυνοι μούχλας.

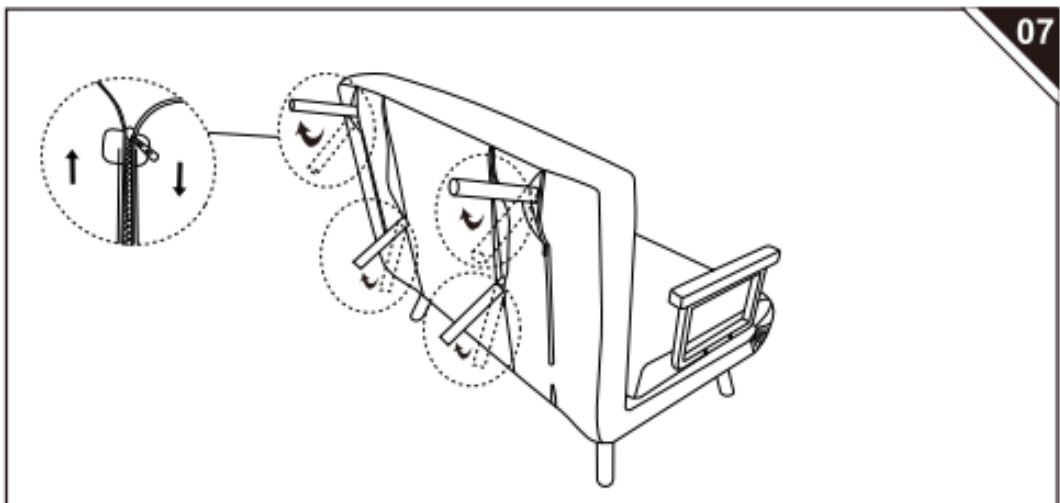
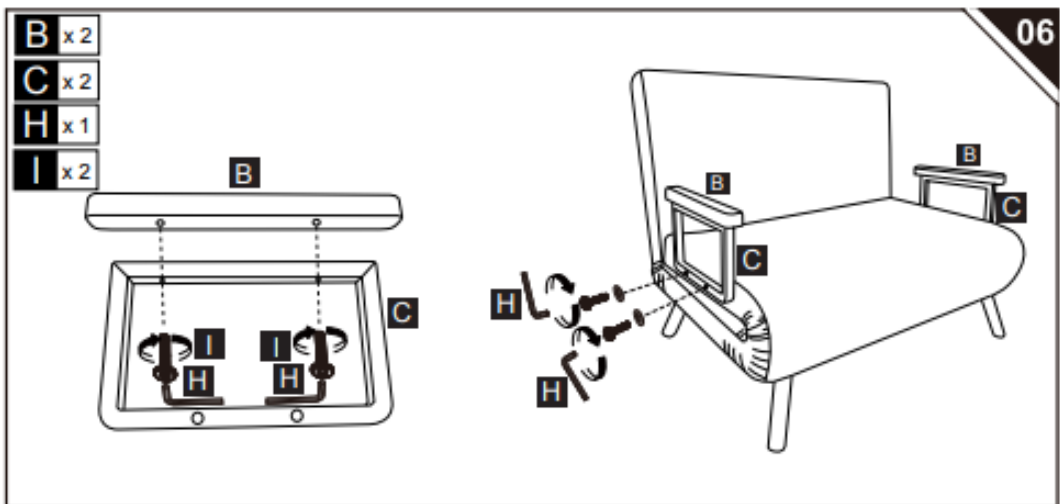
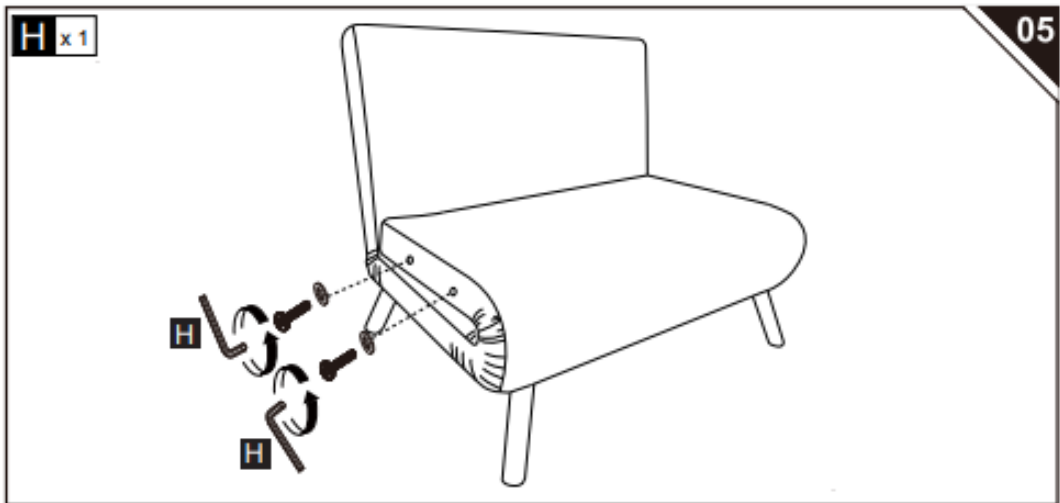
Προσοχή σε κινδύνους σύνθλιψης και κοπής κατά τη συναρμολόγηση.

Ο κατασκευαστής αποποιείται κάθε ευθύνη σε περίπτωση ζημιών λόγω λανθασμένης εγκατάστασης ή φθοράς.

Εάν το κάθισμα είναι εξοπλισμένο με μηχανισμό ρύθμισης ύψους, μόνο εξειδικευμένο προσωπικό μπορεί να αντικαταστήσει ή να επισκευάσει αυτά τα μέρη.





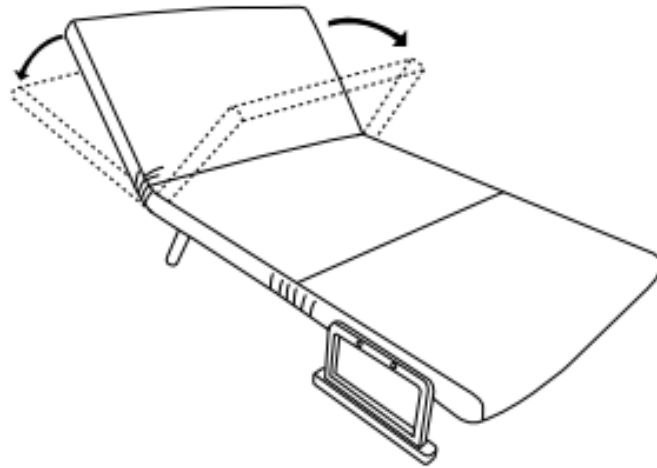


F x2

06



07



Done

