

VEVOR[®]
TOUGH TOOLS, HALF PRICE

TZFZDPJKCSG1ZDJI3V0



Εργαλείο Ευθυγράμμισης Ladder Levler 11.4 ιντσών με
Γρήγορη Απελευθέρωση

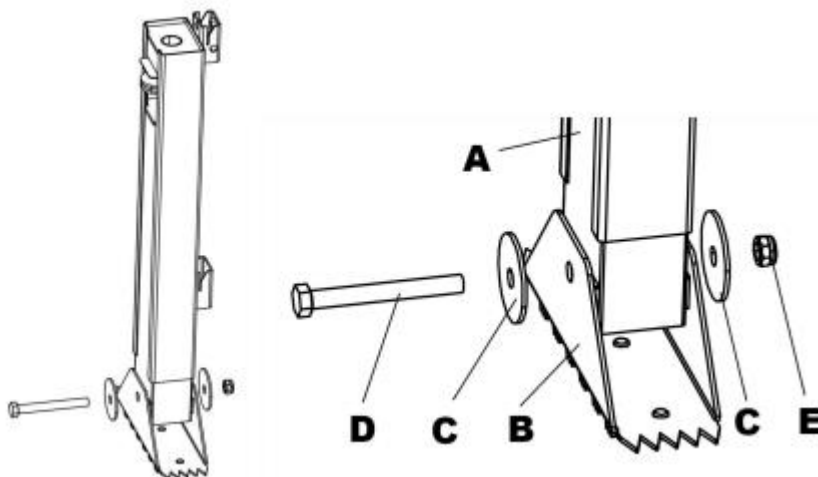
Αρ.	Όνομα	Εικόνα	Ποσότητα
A	Σώμα Υποστηρικτικού Ποδιού	[Εικόνα]	2
B	Πέλμα	[Εικόνα]	2
Γ	Κυκλική Ροδέλα	[Εικόνα]	4
Δ	Βίδα M8*70	[Εικόνα]	2
E	Παξιμάδι M8	[Εικόνα]	2
ΣΤ	Μακρύ Μπλοκ	[Εικόνα]	2
Z	Κοντό Μπλοκ	[Εικόνα]	2
H	Βίδα M6*50	[Εικόνα]	8
Θ	Παξιμάδι M6	[Εικόνα]	8

Χαρακτηριστικά Μοντέλου

Μοντέλο	Μέγιστο Φορτίο (λίβρες)	Ρυθμιζόμενο Μήκος (ίντσες)
KZ-17.9	550	11.4

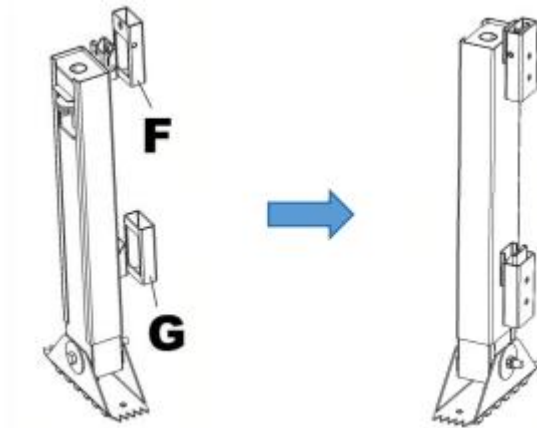
Συναρμολόγηση Προϊόντος

Βήμα 1: Εγκαταστήστε το πέλμα.

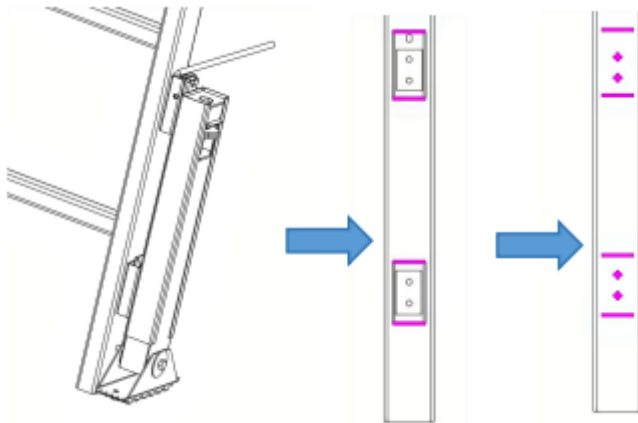


Σημείωση: Μην σφίξτε υπερβολικά, το πέλμα μπορεί να περιστρέφεται ελεύθερα!

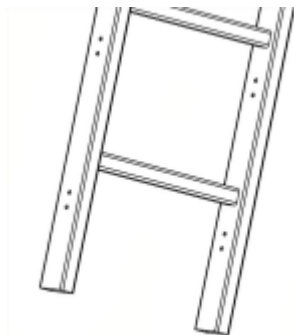
Βήμα 2: Συναρμολογήστε τη βάση στήριξης.



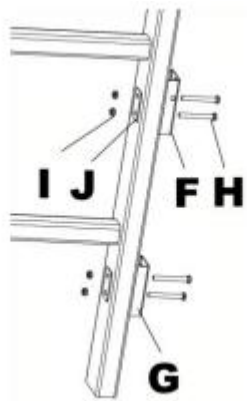
Βήμα 3: Σχεδιάστε και σημειώστε τα σημεία.



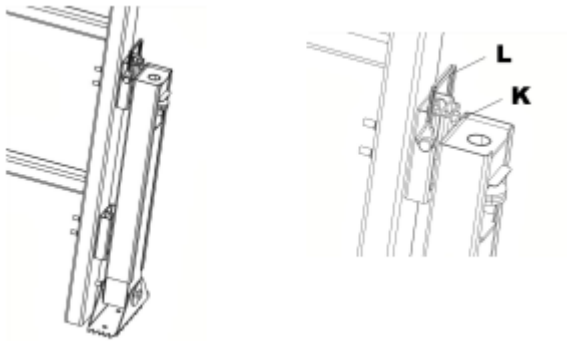
Βήμα 4: Τρυπήστε τρύπες στη σκάλα.



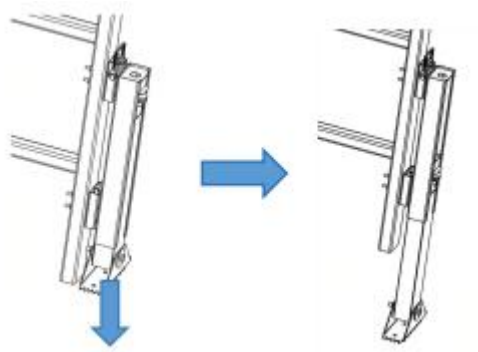
Βήμα 5: Συνδέστε το σταθερό μπλοκ στη σκάλα.



Βήμα 6: Σταθερή συναρμολόγηση.

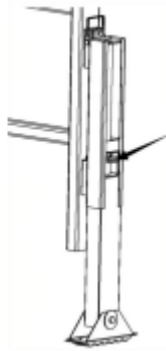


Ρύθμιση Μήκους:



1. Τα πόδια μπορούν να τραβηχτούν προς τα κάτω.

2. Ρυθμίστε το μήκος των ποδιών ακολουθώντας την παρακάτω διαδικασία.



Κατασκευαστής:

Shanghaimuxinmuyegouxiangongsi

Διεύθυνση: Shuangchenglu 803nong 11hao 1602A-1609shi, Baoshanqu, Σαγκάη, 200000, Κίνα.

Εισαγωγέας στην Αυστραλία:

SIHAO PTY LTD

1 Rokeva Street, Eastwood, NSW 2122, Αυστραλία.

Εισαγωγέας στις Η.Π.Α.:

Sanven Technology Ltd

Suite 250, 9166 Anaheim Place, Rancho Cucamonga, CA 91730, Η.Π.Α.

Εκπρόσωπος στο Ηνωμένο Βασίλειο (UK REP):

YH Consulting Limited

C/O YH Consulting Limited, Office 147, Centurion House, London Road, Staines-upon-Thames, Surrey, TW18 4AX.

Εκπρόσωπος στην Ευρωπαϊκή Ένωση (EC REP):

E-CrossStu GmbH

Mainzer Landstr. 69, 60329 Frankfurt am Main, Γερμανία.