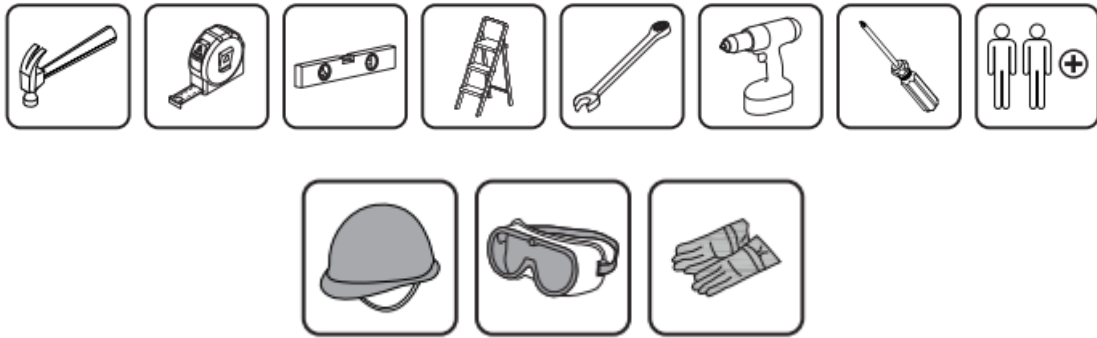




01-0872



Κιόσκι Κήπου με Μεταλλικό Σκελετό 300 x  
400 x 280 cm



#### ΣΗΜΑΝΤΙΚΗ ΣΗΜΕΙΩΣΗ ΑΣΦΑΛΕΙΑΣ

Το προϊόν ΔΕΝ ΠΡΟΟΡΙΖΕΤΑΙ για τα ακόλουθα:

Ένα φράγμα ασφαλείας για την αποτροπή της ανεπιτήρητης πρόσβασης σε πισίνες, υδρομασάζ, σπα ή λίμνες.

Ως φέρον στήριγμα για κτίριο, κατασκευή, βαριά αντικείμενα ή κούνιες.

- Χρησιμοποιείται σε κατασκευές που παγιδεύουν άνεμο, βροχή ή χιόνι που θα δημιουργούσαν επιπλέον φορτίο στο προϊόν.

Το συσσωρευμένο χιόνι πρέπει να αφαιρεθεί από την οροφή.

ΜΗΝ ανεβαίνετε ή περπατάτε στη στέγη για κανένα λόγο.

Φοράτε γάντια για να αποφύγετε τραυματισμό από πιθανές αιχμηρές άκρες μεμονωμένων στοιχείων πριν συνέλευση.

Κατά την εγκατάσταση, ακολουθήστε όλες τις προειδοποιήσεις ασφαλείας που παρέχονται με τα εργαλεία σας.

Ορισμένες κατασκευές μπορεί να απαιτούν δύο ή περισσότερα άτομα για την ασφαλή εγκατάσταση.

Ελέγξτε για υπόγειο












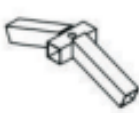






βοηθητικές εφαρμογές πριν σκάψετε ή οδηγήσετε πασσάλους στο έδαφος!

Είναι σημαντικό κατά τη συναρμολόγηση να ακολουθείτε πιστά τις οδηγίες, να συμπληρώνετε το








συναρμολόγηση σε μια συμπαγή επίπεδη επιφάνεια και ότι ακολουθείτε τις οδηγίες για να τετράγωνετε,

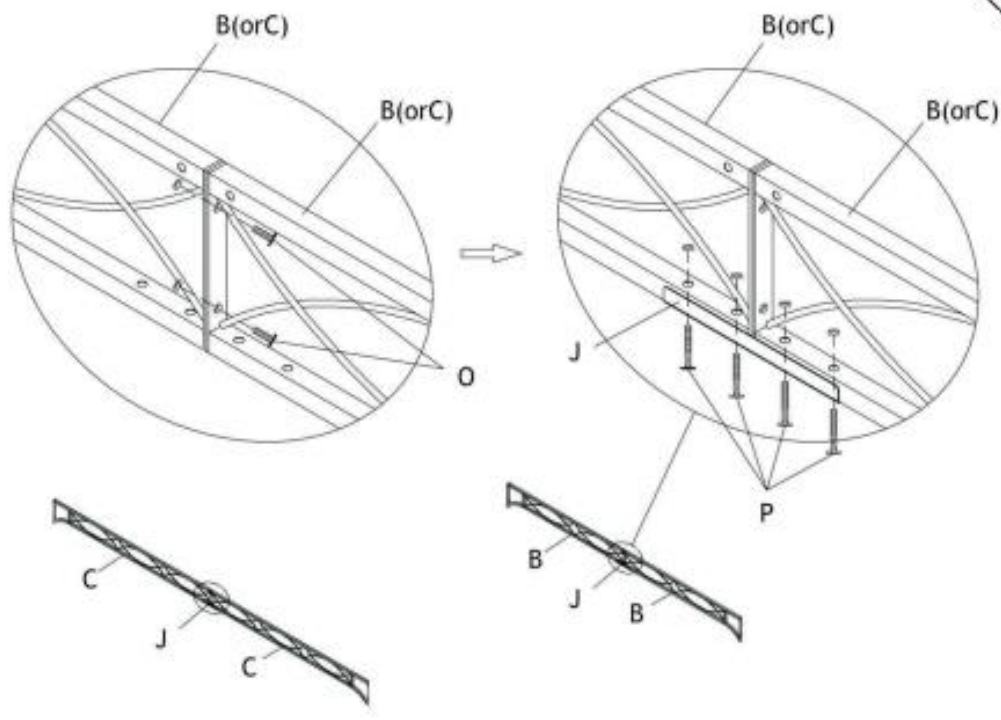
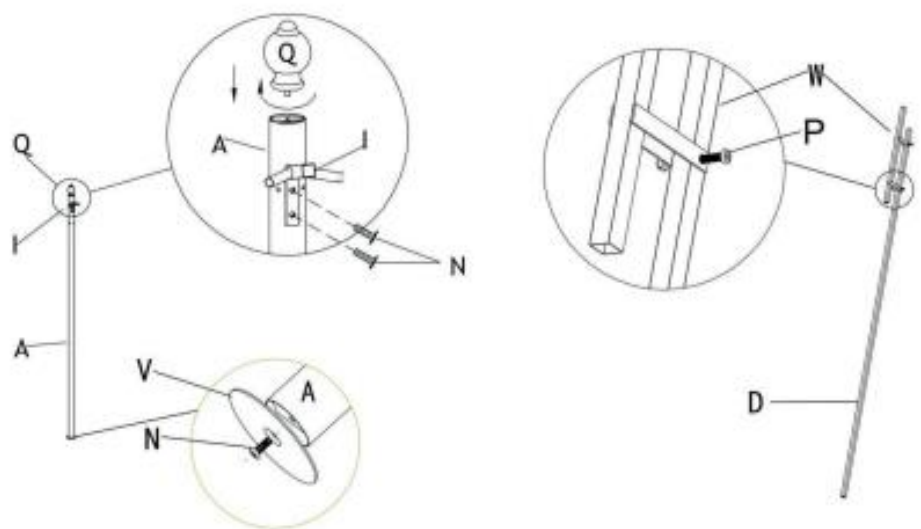
επίπεδο και αγκύρωση της δομής, αυτό θα μειώσει το κενό στις συνδέσεις κατά τη διάρκεια συνέλευση.

**PARTS**

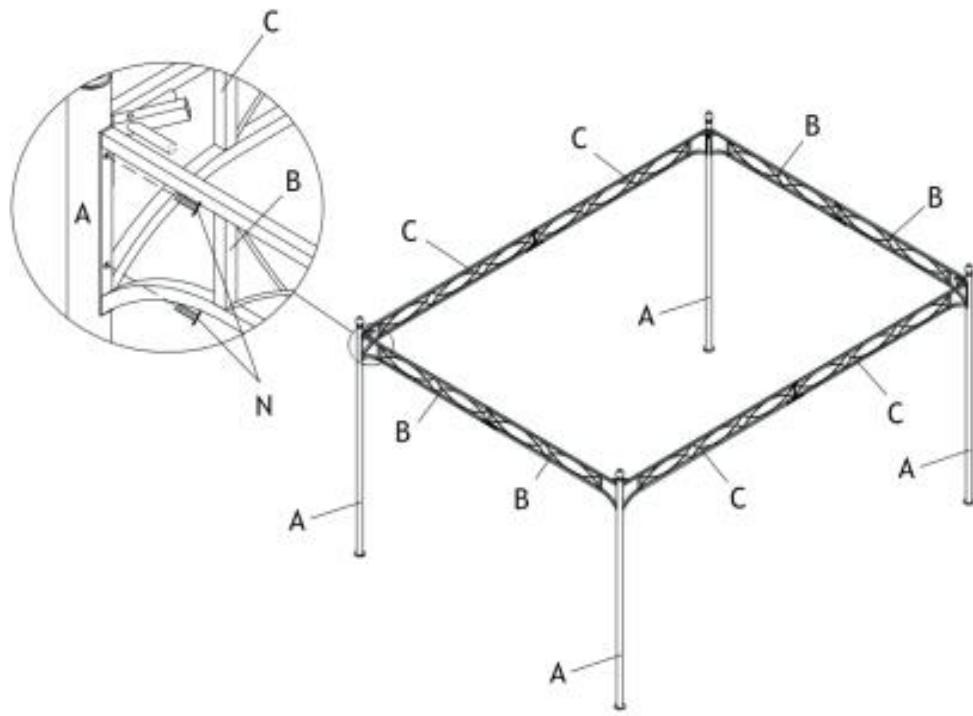
 <b>A</b> x 4	 <b>B</b> x 4	 <b>C</b> x 4
 <b>D</b> x 4	 <b>E</b> x 4	 <b>F</b> x 1
 <b>G</b> x 4	 <b>H</b> x 4	 <b>I</b> x 4
 <b>J</b> x 4	 <b>K</b> x 4	 <b>L</b> x 1
 <b>M</b> x 2	 <b>S</b> x 1	 <b>T</b> x 1
 <b>U</b> x 4	 <b>V</b> x 4	 <b>W</b> x 4

**HARDWARE**

 <b>N</b> x28 M6*15 +1(spare)	 <b>O</b> x 8 M6*15 +1(spare)	 <b>P</b> x33 M6*30 +2(spare)
 <b>Q</b> x 4	 <b>R</b> x 8 +1(spare)	 <b>X</b> x 1
		 <b>Y</b> x 1



03



04

